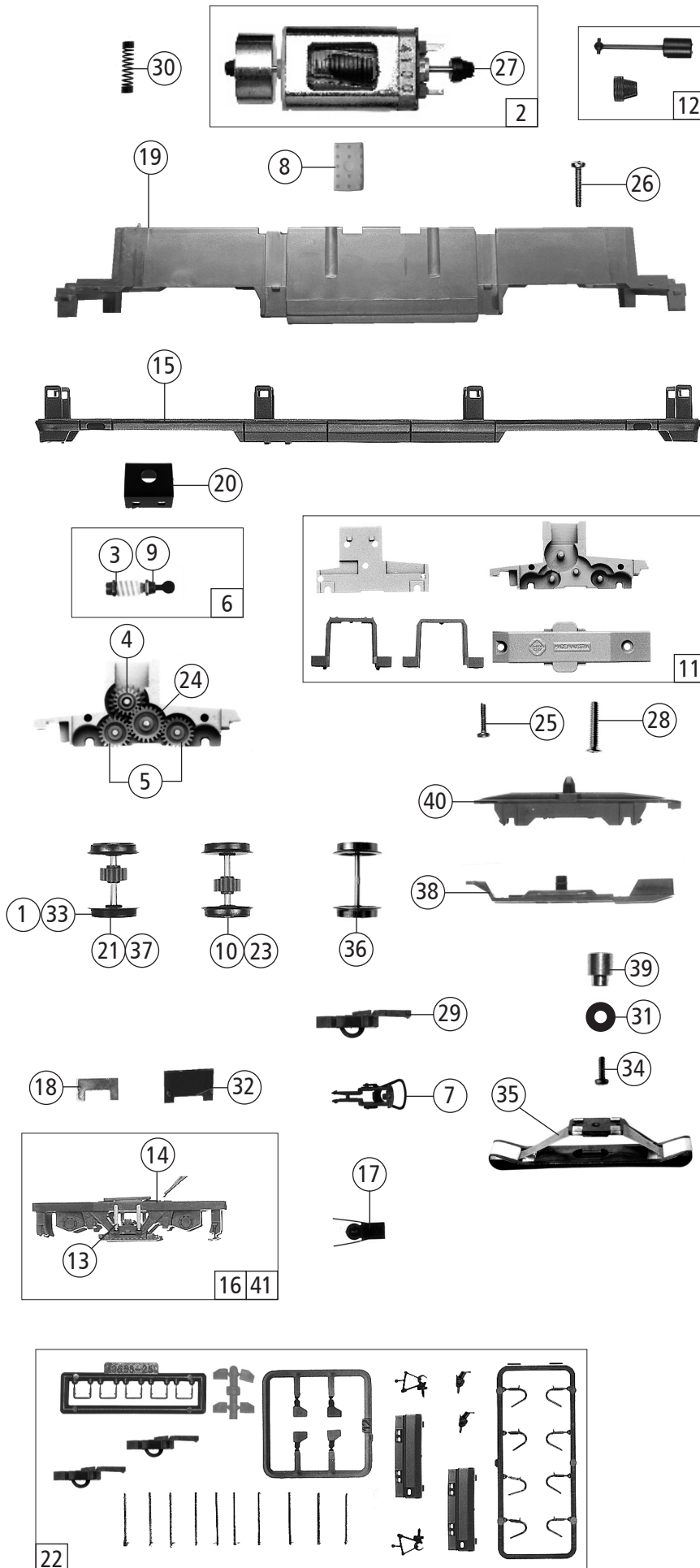


Pos. Nr. Pos.no.	Beschreibung Description	Art.-Nr. Art.no.	Preisgruppe Price bracket
73644	SBB Re 460	=	
73645		=	
79645		~	
1	Stromabnehmer Pantograph	85559	19
2	GF-Schraube M2x5 mm GF-Screw M2x5	114966	3
3	Platine kpl. m. LED-Platine PCB complete with LED PCB..	138482	28
4	LED-Platine LED PCB	134404	15
5	Dachboden Roof ground	138766	5
6	Dachdeckel Roof cover	100072	3
7	TS-Scheinwerfer und Lichtleiter Part set light transmission bar	126670	10
8	Führerstand Drivers cab	100078	6
9	Lichtabdeckung Light cover	100079	3
10	Spitzenlichthülse Top light sleeve	100081	3
11	Funkantenne Radio antenna	123614	3
12	Trittblech Running board	100083	3
13	Puffer links Buffer left	100086	3
14	Puffer rechts Buffer right	100087	3
15	Brückenstecker Plux 16 Connector	133241	10
16	Lichtschutz Light protection	101812	6
17	TS-Fenster bedruckt Part set window coated	126669	10
18	Schraube M1,6x5 mm Screw M1,6x5	110008	3
19	Lokführer Loco driver	110407	6
20	Gehäuse kpl. Betr.Nr. 460 080-5 Body ass. no. 460 080-5	138765	33
21	TS-Lichtabdeckungen Part set light cover	126664	6
Sound			
22	Sound-Steckdecoder 22 Plux Sound plug decoder	129000	39
23	Lautsprecher Loudspeaker	129524	16
24	Lautsprecherbox eckig Loudspeaker box angular	135926	4
25	Platine kpl. mit LED-Platine PCB complete with LED PCB	138499	32

Änderungen in Konstruktion und Ausführung vorbehalten
We reserve the right to change the construction and specification



Pos. Nr. Pos.no.	Beschreibung Description	Art.-Nr. Art.no.	Preisgruppe Price bracket
73644	SBB Re 460	=	
73645		=	🔊
79645		~	🔊
1	Haftreifenatz 10Stk. 12,5-13,8mm Set with traction tires 10pieces 12,5-13,8mm	40066	---
2	Motor Motor	85086	28
3	Beilagscheibe 2,1x4/0,2 mm Washer 2,1x4/0,2	86108	3
4	Schnecken Zahnrad Z17/19 Worm gear Z17/19	86413	5
5	Zahnrad Z=21 G/M=0,4 Gear Z=21 G/M=0,4	86414	3
6	Schenckensatz Worm set	86877	13
7	Standardkupplung Standard coupling	89246	6
8	Gummibettung Rubber bulge	89728	4
9	Schneckenachslager Bearing for worm axle	89749	6
10	Radsatz m. Zahnrad o. Haftring Wheelset w.gear without traction tyre	90678	11
11	Getriebeatz 5-teilig Gear set 5 - parts	100070	14
12	Gelenkwelle u. Kardanschale Cardan shaft a. cardan bearing	100075	8
13	Stoßdämpfer Shock absorber	123613	3
14	Radkontakt Wheel contact	100090	6
15	Gehäuseunterteil Body lower part	126661	10
16	Blende kpl. Bogie frame ass.	123612	15
17	Kupplungskammer Coupling chamber	122648	4
18	Kontaktalter Contact holder	115132	3
19	Grundrahmen Basic frame	126660	16
20	Schneckenkammerdeckel Worm cover	107095	5
21	Radsatz m. Haftreifen m. Zahnrad Wheelset w. traction tyre w. gear	107408	12
22	Zurüstbeutel Bag with accessories	138767	14
23	Radsatz m. Zahnrad o. Haftreifen Wheelset w. gear without traction tyre	107593	11
24	Zahnrad Z=23 G/M=0,4 Gear Z=23 G/M=0,4	111679	3
25	GF-Schraube M2x8 mm GF-Screw M2x8	114923	3
26	GF-Schraube M2x12 mm GF-Screw M2x12	114944	3
27	Kardanschale kurz 1,5 mm Kardan shell short 1,5	87129	4
28	GF-Schraube M2x10 mm GF-Screw M2x10	114854	3
29	Kurzkupplung - Vorentkupplung Short coupling- pre-uncoupling	115550	6
30	Motorkontaktfeder Motor contact spring	116812	3
AC-Wechselstrom			
31	Beilagscheibe Washer	112681	3
32	Kontaktalter Contact holder	123583	3
33	Haftringsatz 10Stk. 10,3-12,4mm Set with traction tires 10pieces 10,3-12,4	40074	---
34	Schraube M1,6x4 Screw M1,6x4	85727	3
35	Schleifer Slider	86031	14
36	Radsatz o. Haftring o. Zahnrad Wheelset without gear without traction tyre	90698	10
37	Radsatz m. Haftreifen m. Zahnrad Wheelset w. traction tyre w. gear	90699	11
38	Drehgestellboden AC Gear bottom AC	97798	12
39	Anschlußnippel Connection fitting	111116	4
40	Getriebe AC Gear AC	97797	8
41	Blende kpl. AC Bogie AC complete	123616	15

Ersatzteile erhalten Sie direkt unter www.roco.cc, bei Ihrem Fachhändler oder Ihrer Landesvertretung.
Spare parts can be ordered directly at www.roco.cc and from your local dealer or country representative.